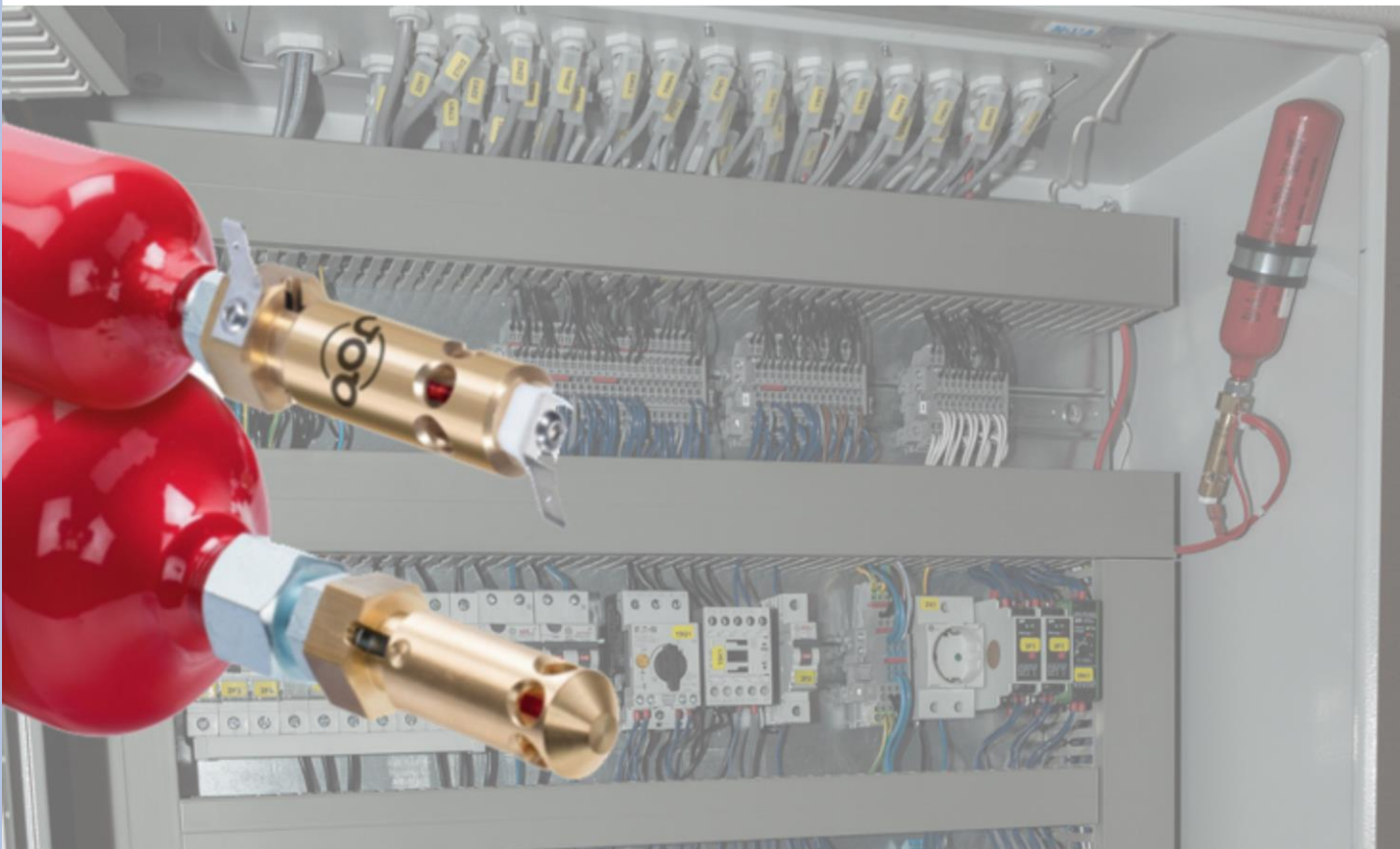
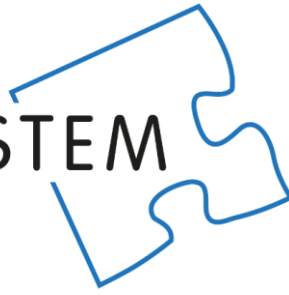


MULTICOMSYSTEM

thinking out of the box



AMFE

Automatische **M**iniatur **F**euerlösch **E**inheit

Sicherheit

weiter gedacht



Wussten Sie?

Risiko Nummer eins für Unternehmen...

Das größte Risiko für ein Unternehmen ist die Betriebsunterbrechung, die oftmals durch Brände verursacht wird. Erschreckend ist, dass es in Deutschland alle 5 Minuten in einer Unternehmung brennt. Gemäß IFS/NFPA werden 30% aller Brände durch elektrische Komponenten verursacht.

Brandschutzkonzepte durch Innovation erweitern!

Bis jetzt sind die meisten Brandschutzkonzepte darauf ausgelegt große Katastrophen durch Brände einzudämmen. Sprinkleranlagen, Brandschutztüren, Feuerlöscher, etc.

Die AMFE wird zum entscheidenden Puzzleteil in jedem fortschrittlichen Brandschutzkonzept. Der innovative Mini Feuerlöscher wird direkt in elektrischen Geräten eingebaut und kann den Brandherd gezielt löschen bevor große Brände entstehen.

Mit der AMFE wird der Brand unmittelbar dort bekämpft wo er entsteht.



AMFE (Automatische Mini Feuerlösch-Einheit)

Die AMFE alarmiert wie der Rauchmelder, wird automatisch ausgelöst wie die Sprinkleranlage und löscht wie der Feuerlöscher, und das direkt am Entstehungsort, ohne einen Schaden durch die Löschflüssigkeit zu verursachen!

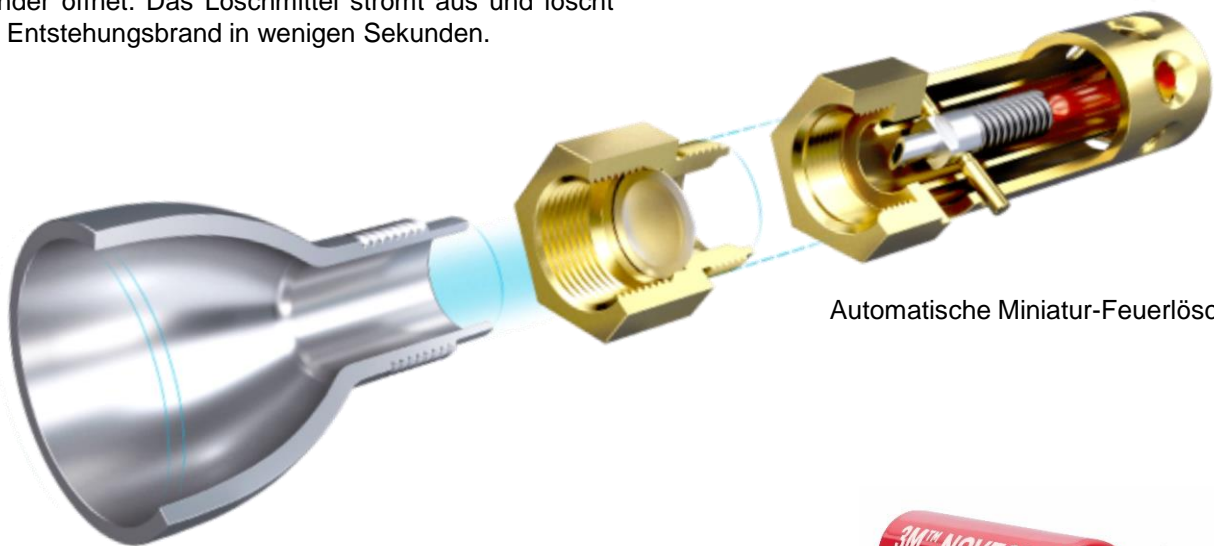
Die AMFE ist eine TÜV geprüfte automatische Kleinlöscheinrichtung zum Schutz vor Bränden, die in elektrischen Anlagen und Schaltschränken entstehen können.

Durch den Einsatz von AMFE reduzieren Sie das Betriebsausfallrisiko. Gerade bei elektrischen Geräte sind Schäden durch Überhitzung alltäglich und ein Brand zerstört oft komplexe Infrastrukturen oder sogar ganze Gebäude. Dies bedeutet einerseits einen hohen finanziellen Schaden, aber auch einen mitunter langen Zeitraum, in dem die innerbetrieblichen Vorgänge stark eingeschränkt werden.

Viele Versicherer erkennen die AMFE an und geben sogar Prämiennachlässe.

Prinzip Darstellung der AMFE

Durch die steigende Temperatur die durch ein Feuer im Schaltschrank entsteht, bildet sich in der Thermoampulle ein Überdruck. Nach dem Erreichen einer definierten Temperatur platzt die Ampulle und löst dadurch einen Federmechanismus aus, der den Zylinder öffnet. Das Löschmittel strömt aus und löscht den Entstehungsbrand in wenigen Sekunden.



Automatische Miniatur-Feuerlösch-Einheit

Löschmittelzylinder



AMFE-Zylinder mit Automatischer Miniatur-Feuerlösch-Einheit

Variante der AMFE

Die AMFE ist in drei verschiedenen Varianten erhältlich: **AMFE**, **S-AMFE** und **R-AMFE**

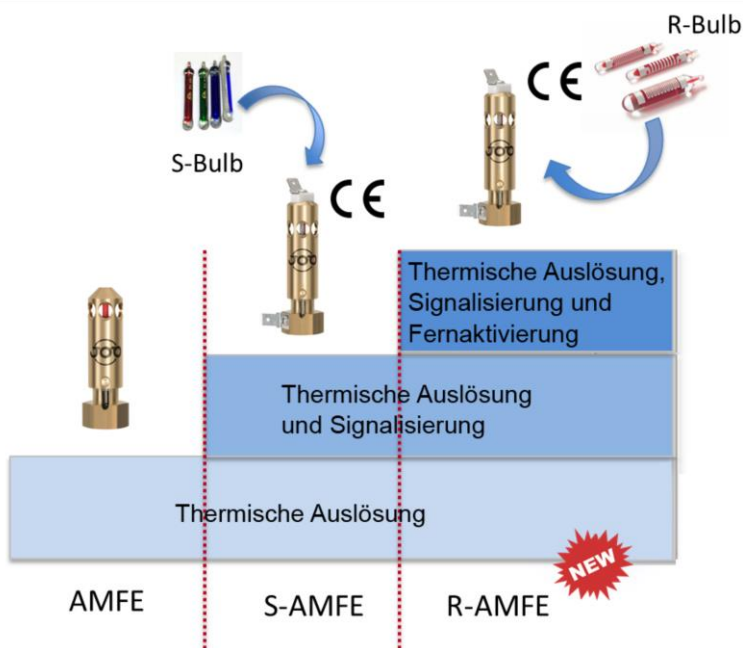
Die **AMFE** startet nach Überschreitung einer vordefinierten Temperatur den **automatischen Löschvorgang**.

Die **S-AMFE** informiert **zusätzlich** über ein Relais über die Auslösung.

Die **R-AMFE** startet den **automatischen Löschvorgang**, **informiert** über die Auslösung und kann **zusätzlich** aus einer Überwachungszentrale in kritischen Situationen **fernausgelöst** werden.



Automatische Miniatur-Feuerlösch-Einheit



NEU!

Zusammen mit dem Manometer/
Drucksensor ist die R- & S- AMFE
auch **VdS** zugelassen!

VdS

AMFE mit Manometer und Drucksensor

Die AMFE kann zusätzlich noch mit einem Manometer oder einem Drucksensor ausgestattet werden.

Bei der Variante mit dem Manometer wird eine permanente druckanzeige in Form eines werkseitig eingebauten und leck geprüften Manometers befestigt. Dieses zeigt den Innendruck der Kartusche an.

Bei der zweiten Variante, falls ein Manometer nicht verwendet werden kann, kann die Version mit elektrischem Drucksensor eingesetzt werden.



AMFE mit Manometer

AMFE mit Drucksensor

Löschflüssigkeit - NOVEC™

Wirkungsweise

Beim Ausströmen bildet NOVAC mit der Luft ein gasförmiges Gemisch. Diese Mischung aus Löschmittel und Luft hat eine wesentlich höhere Wärmekapazität als Luft alleine.

Das wiederum bedeutet, dass diese Löschgasmischung für jeden Grad Temperaturwechsel, den sie durchläuft, mehr Energie (Wärme) aufnimmt.

Bei richtiger Auslegungskonzentration des Systems nimmt das Gemisch aus Löschmittel und Luft genug Wärme auf, um das Gleichgewicht des Feuerdreiecks zu stören. Durch das Löschmittel verliert das Feuer noch mehr Wärme an die Umgebung. Dadurch kühlt sich die Verbrennungszone so weit ab, dass das Feuer erlischt.

Eigenschaften

- Ungiftig
- Absolut nichtleitend
- Keine korrodierende Wirkung
- Keine Rückstände nach Ausbringung
- Kein Ozonveränderungspotenzial
- Geringstes Erderwärmungspotenzial
- Kein Folgeschaden durch die Löschflüssigkeit



Die AMFE löscht direkt am Entstehungsort! Ohne einen Folgeschaden durch die Löschflüssigkeit zu verursachen!

Anwendungsbeispiele:

Leicht nachzurüsten

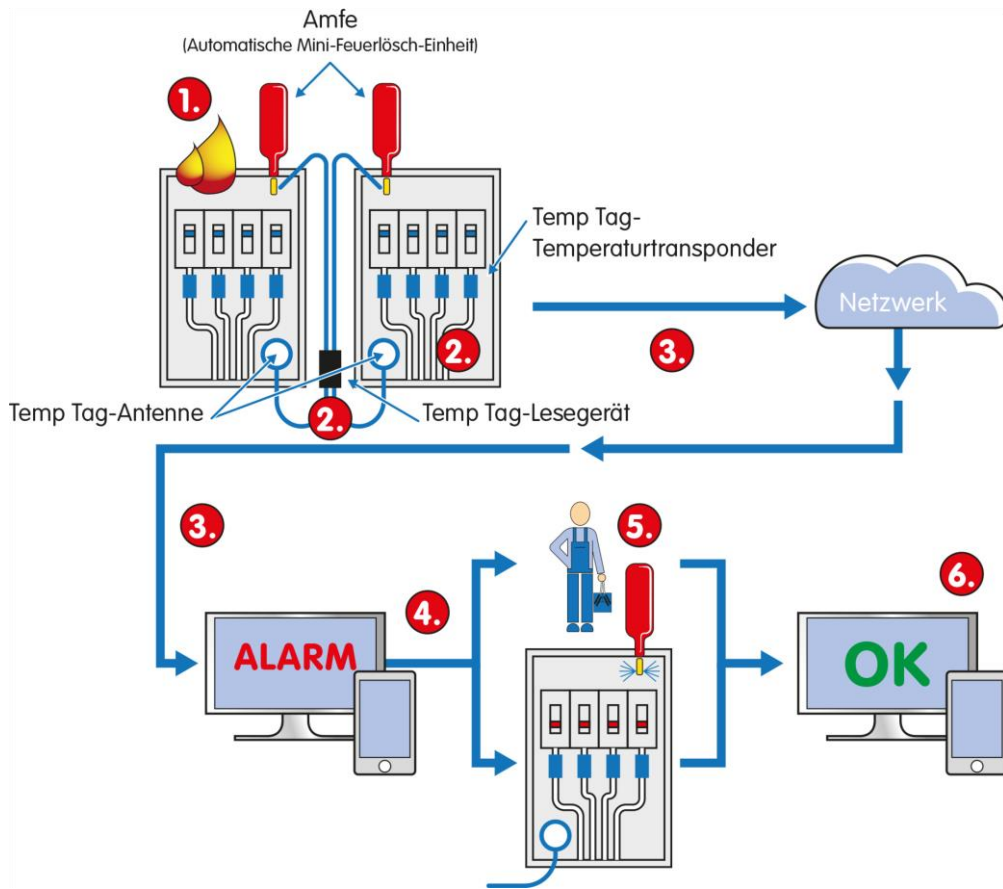
Der AMFE-Zylinder kann von oben oder direkt im Schaltschrank angebracht werden.

Positiver Business Case

- Mehr Sicherheit! Schutz für Leib und Leben
- Geringere Schäden und Ausfallzeiten im Brandfall
- Einfachere Erreichung von Brandschutzvorgaben, Auflagen und Zulassungen
- ggf. Anerkennung durch die Industrieversicherung, da Minimierung des Brandrisikos



Darstellung der AMFE in Verbindung mit unserer TempTag Lösung:



Mögliche Szenario:

1. Durch eine mechanisch gelockerte Kabelverbindung oder einer zu hohen Lastverteilung, kommt es zu einer Überhitzung der stromführenden Kabel im Schalt- oder Serverschrank.
2. Die kabellosen TempTag – RFID-Temperatur Sensoren messen permanent und dauerhaft die Temperatur der Kabel an dem sie befestigt sind und leiten diese Informationen an die TempTag Antenne und das Lesegerät weiter.
3. Über das LAN-Netzwerk werden die Messdaten vom Lesegerät an die Gebäudeleittechnik oder Mess- und Regeltechnik weiter geleitet.
4. Sobald der voreingestellte Schwellwert überschritten wird, erfolgt eine Alarmmeldung. Je nach Leitsystem können dadurch mehrere Prozesse eingeleitet werden. Zum Beispiel optische und akustische Alarmierung vor Ort oder Hinweise auf das Handy des zuständigen Mitarbeiters.
5. Je nach gewählter Variante der AMFE (Sprinklerkopf auf dem Löschzylinder) können nun folgende Vorgänge eingeleitet werden:
 - AMFE:** Die vorher bestimmte Temperatur (68°C, 79°C oder 93°C) wurde erreicht und die AMFE löst automatisch aus und das überhitzte Kabel wird gekühlt.
 - S-AMFE:** Wie bei der Variante der AMFE, zusätzlich ermöglicht die S-AMFE die Überwachung der Auslösung und startet mehrere Prozesse wie das Abschalten der Stromversorgung im Schaltschrank.
 - R-AMFE:** Zusätzlich zu den Funktionen der S-AMFE, kann die R-AMFE auch elektrisch fernausgelöst werden, zum Beispiel von einem Rauchmelder der in dem Schaltschrank installiert ist.
6. Der zuständige Mitarbeiter überprüft die fehlerhafte Verbindung und repariert diese und nimmt das System wieder in Betrieb.

Wir denken in Lösungen

Multicomsystem ist seit 17 Jahren am Markt tätig und realisiert integrierte, individuelle und auf unterschiedliche Branchen zugeschnittenen Sicherheits- und Kommunikationslösungen.

Dazu gehören:

- Modular aufgebaute Systemsäulen
- Vorbeugende Brandschutz Einrichtungen
- Digitale Hinweissysteme
- End-to-End Tracking-Lösung für Assets

Professionalität, Kompetenz und Erfahrung sowie stetige Weiterentwicklung unseres Produktportfolios machen uns zum richtigen Partner, der Sie bei der Optimierung Ihrer Prozesse berät und Ihnen maßgeschneiderte Lösungen bietet.

Im Zuge einer persönlichen Beratung unterstützen wir Sie bei der Planung und Umsetzung Ihrer Ideen und entwickeln gemeinsam mit ihnen die optimale Lösung für Ihr Unternehmen.

Unsere Flexibilität und Kompetenz zeichnen uns aus und geben Ihnen das nötige Vertrauen und die Sicherheit, Ihr Projekt in den richtigen Händen zu wissen.

Multicomsystem – thinking out of the box!

MULTICOMSYSTEM

thinking out of the box

Multicomsystem OHG
Heinrich-Lersch-Str. 18a
40721 Hilden
T.: 0211 580 980 20
info@multicomsystem.de
www.multicomsystem.de

